

Läggings-  
anvisning

# Laminatgolv

## 2-lock och T-lock

December 2012



## Läggning av laminatgolv

Det är lätt att lägga Tarketts laminatgolv. Brädorna viks enkelt samman utan lim eller specialverktyg. Du kan lägga ditt nya laminatgolv direkt på ditt gamla golv, oavsett om det är ett trägolv eller ett plastgolv. T.o.m. en heltäckningsmatta kan ligga kvar om den är låg och tätöglad. Det viktigaste är att underlaget är plant (+/- 3 mm på 2 meters mätlängd samt +/- 1,2 mm på 25 cm mätlängd), fast, torrt och rent. Rådgör med din golvhandlare.

Laminatgolv läggs flytande vilket innebär att laminatgolvet ej skall förankras (d.v.s. vare sig spikas eller limmas) i underlaget. Golvet ska kunna röra sig fritt med förändringar i inomhusklimatet. Det får inte låsas fast av tyngre föremål t.ex. köksinredning, kaminer eller tunga skåp.

Laminatgolv skall ej läggas i våtutrymmen, såsom tvättstuga, bastu eller badrum.

## Verktyg

Följande verktyg behövs: hammare, fogsvans, stick- eller cirkelsåg, tumstock, vinkelhake, penna, borr och stämjärn. Använder du stick- eller cirkelsåg ska du såga brädan från baksidan. Använder du en vanlig fogsvans ska du såga brädan från ovsidan.

## Rätt klimat

Eftersom laminatgolv till största delen består av träbaserade råvaror är det mycket viktigt att ha rätt temperatur och luftfuktighet under lagring, vid läggning och under golvets användning. Temperaturen ska vara minst +18°C i rummet vid läggning och den relativa luftfuktigheten, RF, ska vara 30-60%. Paketerna skall lagras i detta klimat i god tid före läggning (minst 48 timmar) för att få rätt temperatur och RF.

Bryt inte förpackningen förrän precis innan du ska lägga brädorna.

När golvet används kan låg RF medföra springor och att golvet skålar sig. För hög RF kan medföra att golvet kuper eller reser sig.

## Fuktskydd

En ångspärr ska alltid läggas ut om man misstänker att fukt kan förekomma i undergolvet, dessutom alltid när undergolvet är betongplatta på mark, lättbetongbjälklag, golv över fuktiga och varma utrymmen (tvättstuga, pannrum etc.), golv med ingjutna eller friliggande värmeslingor samt på bjälklag över kryputrymme.

Ångspärren ska bestå av en åldersbeständig polyetenfolie (min. tjocklek 0,20 mm) eller en kombinerad ångspärr/cellfoam typ Tarkoflex II. På laminatgolv med akustikbaksida skall du **INTE** använda foam eller kombinerad ångspärr utan endast ångspärr.

Ångspärren skall läggas omlott min. 200 mm. Om RF överstiger 90 % skall inte ett laminatgolv installeras.

## Golvvärme

Tarketts laminatgolv går att installera på vattenburna och självbegränsande elektriska golvvärmesystem. Yttemperaturen får aldrig överstiga +27°C. Använd alltid ångspärr vid golvvärme.

Golvvärme medför att golvet blir torrare än med andra typer av uppvärmning, vilket kan ge mer springor och skålning av ytan. Kontakta Din återförsäljare för mer information.

## Planera läggningen

Maximal läggningssyta är 10 x 10 meter utan dilatationsfog. Brädorna bör helst läggas längs med infallande ljus. Tänk på att inte låsa fast golvet med tunga möbler t.ex. köksöar, kaminer etc. Ställ inte köksinredning på golvet.

Innan du börjar lägga golvet bör du mäta upp rummets bredd (minus rörelsefogens totala bredd på ca 16-20 mm) och se om sista brädraden kommer att bli smalare än 5 cm. Om så är fallet bör du kapa några centimeter på första brädraden du lägger, så att du får en bredd som överstiger 5 cm när du lägger in sista raden.

## Inspektera

Kontrollera brädorna innan och under tiden du lägger golvet. Brädor med synbara fel eller avvikande utseende skall inte läggas in. Den som installerar golvet är ansvarig för att felaktigt/avvikande material inte monteras. Vi ersätter givetvis defekt material men ersätter inga kringkostnader när felaktigt material installeras.

## Skapa en rörelsefog

Lämna en rörelsefog (mellanrum) på 8-10 mm mellan golv och vägg runt hela rummet, med hjälp av kilar. Rörelsefogarna döljer du sedan med sockel eller list. **Tips:** Vid långa brädor kan det vara svårt att ha kilarna monterade redan efter första raden. Vänta då tills dess att 4-5 brädor blivit lagda. Med hjälp av verktyget Tarktool skjuts det lagda flaket en bit från väggen och kilarna kan monteras utan problem. I korridorer och rum större än 10 meter skall dilationsfogar läggas om 16 - 20 mm på var 10:e meter. Fogen döljs med matchande list.

## Skötselråd

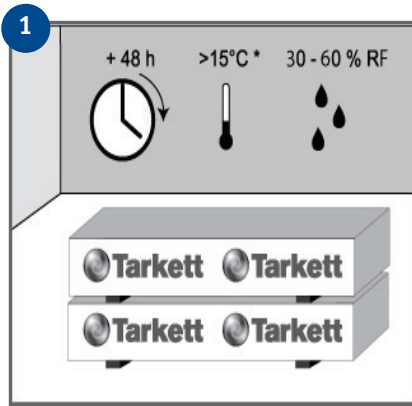
Grus och sand skadar golvytan. Använd alltid möbeltasar av filt eller plast under stolsben, bordsben etc. Möbler skall lyftas, inte dras över golvet. Använd mjuka hjul till hjulförsedda möbler och stolar.

Använd torra städmetoder, håll aldrig vatten direkt på golvet.

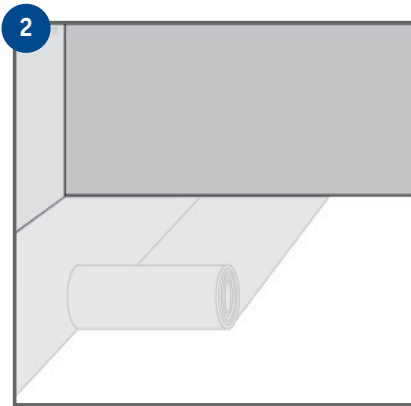
Använd aldrig aggressiva eller repande rengöringsmedel. Golven ska aldrig vaxas eller slipas.

Kontakta din återförsäljare eller se [www.tarkett.se](http://www.tarkett.se) för mer information.

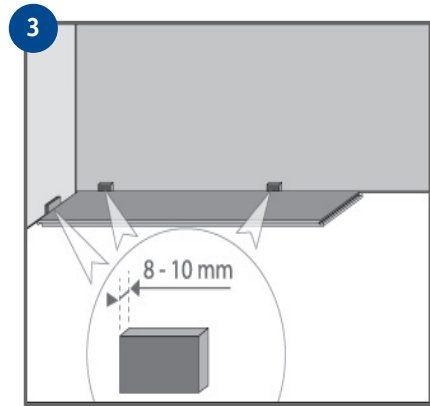
# 2-lock



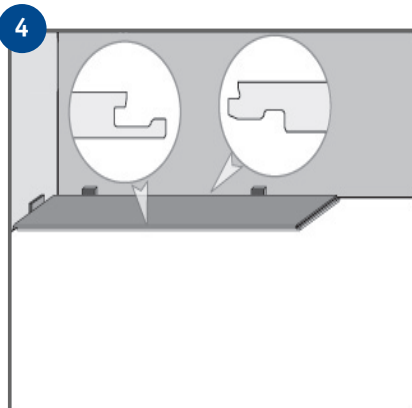
Konditionera paketen före läggning. Kontrollera att det inte finns synliga defekter på laminatbrädorna före och under installationen. Ev. skadade brädor skall ej användas. Kontrollera också att undergolvet är rent, torrt, fast och plant. Ojämheter >3 mm slipas eller spacklas bort före läggning.



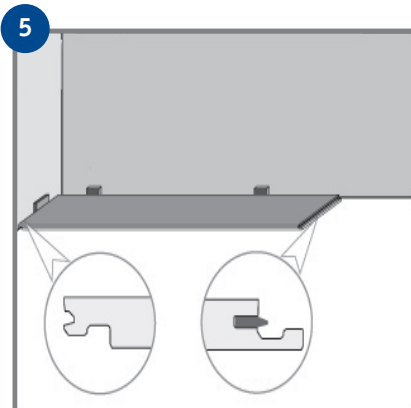
Rulla ut rätt underlagsmaterial. Om ångspärr krävs skall våderna överlappa minst 20 cm.



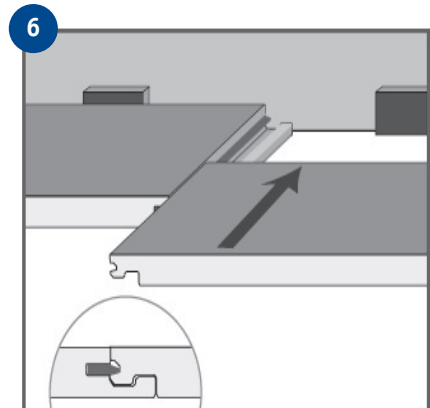
Golvet skall lägga flytande, dvs. kunna krympa och svälla med klimatets växlingar. Du skall därför lägga golvet med 8 – 10 mm rörelsemån till alla väggar och fasta föremål. Använd kilar vid monteringen. Räkna ut hur många brädor som går åt till motsatt vägg, inklusive 8-10 mm expansionsutrymme. Om den sista brädan blir smalare än 5 cm, skall bredden på första brädan minska så att sista brädan blir minst 5 cm bred.



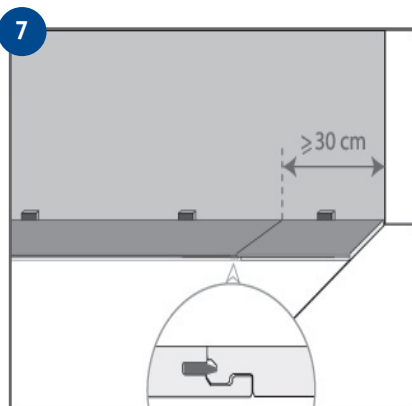
Lägg första brädan i rummets "vänstra hörn" med fjädersidan mot väggen och notspåret ut mot rummet enligt bilden.



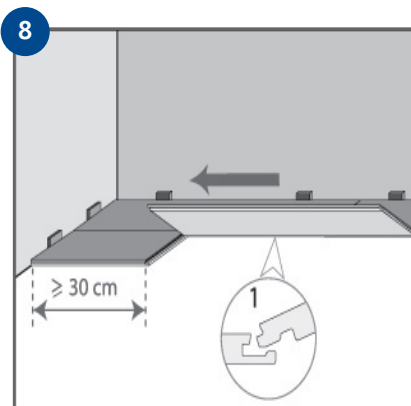
Den rörliga fjädern i kortändan skall vändas från väggen.



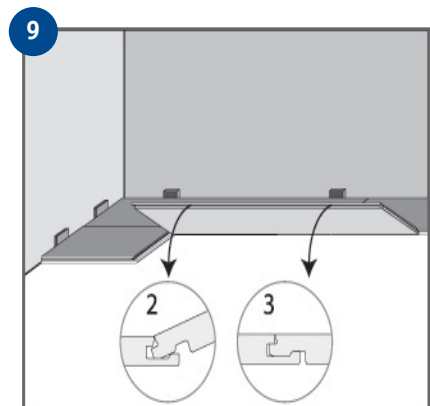
Montera första raden genom att skjuta samman brädorna i kortändan. Skjut parallellt med golvet och bryt ej uppåt eller nedåt.



Kapa sista brädan i första raden till rätt längd. Märk ut och såga längs den uppritade linjen. Kom ihåg expansionsutrymme om 8-10 mm.

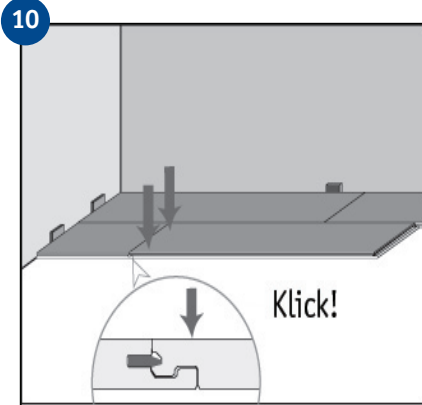


Börja andra raden med resten av sista brädan från första raden (om den är minst 300 mm). Kom ihåg distanskilar mot väggen. Sätt brädan något vinklad i spåret i den första radens långsida.

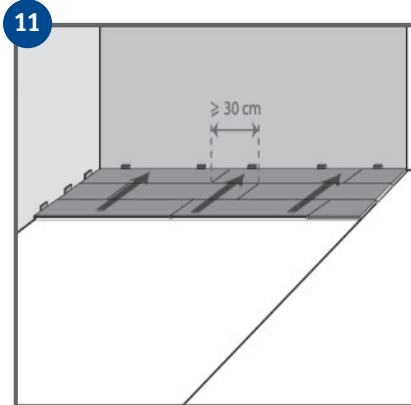


Vik ned den andra brädan. Se till att det inte blir någon glipa mellan de två kortändarna.

# 2-lock



När du vikt ned andra brädan så att den ligger nästan i nivå med den första, tryck till något med handen över kortändesskarven. När du hör ett svagt "klick" så har den fjädrande fjädern i kortända låst samman brädorna.



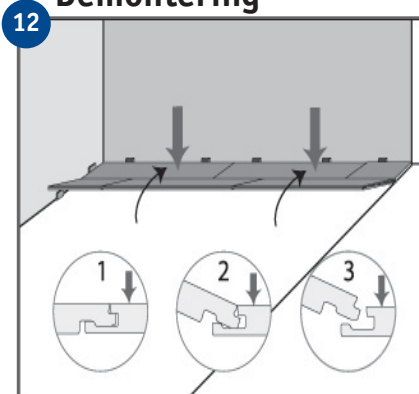
Använd resten av den avkapade brädan från andra raden och börja med tredje raden osv, till dess hela golvet är lagt. Glöm inte att ändförskjutning måste vara minst 300 mm mellan två närliggande rader.

**Sista raden:** Om brädorna i sista raden är för breda behöver du göra följande: Placera brädan som skall läggas rakt ovanpå brädan i näst sista raden. Använd en kort laminatbrädbit, i full bredd, som mätverktyg genom att lägga brädbiten intill väggen, ovanpå brädan som skall läggas (glöm inte expansionsutrymmet 8-10 mm). Dra brädbiten längs väggen, och märk samtidigt med en blyertspenna på mellanbrädan hur stor del av mellanbrädan som skall sågas bort. Såga längs linjen, så kommer mellanbrädan att passa in i avståndet till väggen.

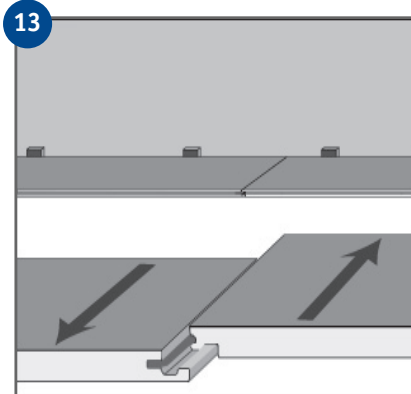
**Rör:** Mät rördiametern och markera rörets placering och diameter på brädan. Borra hål (rörets diameter plus 16 – 20 mm) och såga i 45 graders vinkel till hålet. Lägg tillbaka delarna och justera så att passningen runt röret blir bra. Limma fast den lösa biten. Täck med rörmanschetter.

**Avslutning:** Ta försiktigt bort distanskilar och montera lister, socklar, rörmanschetter etc.

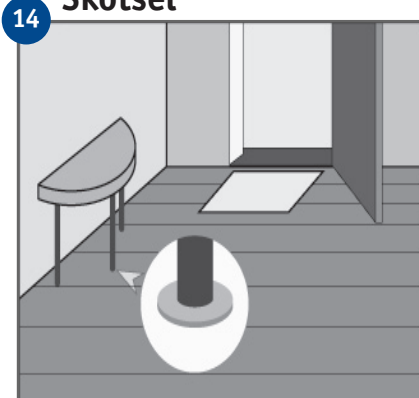
## Demontering



För att ta upp golvet – vinkla försiktigt upp en hel rad. Lyft den varsamt ut notspåret. Skjut isär kortändarna parallellt. Bryt inte. Var försiktig så att du inte skadar ändprofilen.

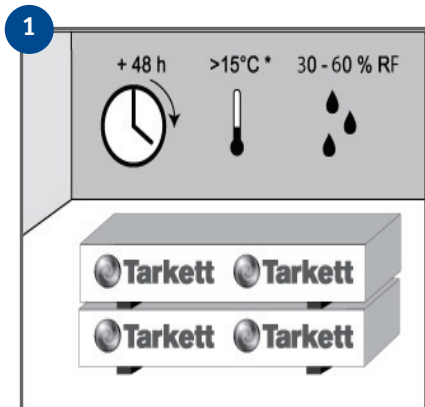


## Skötsel

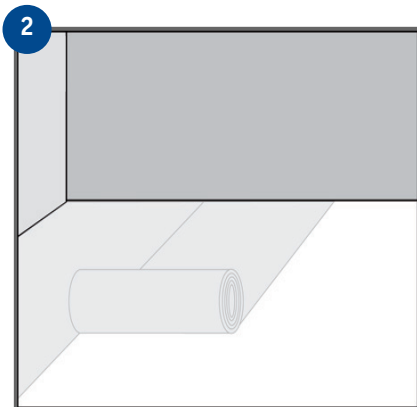


Använd torra städmetoder. Se till att skydda golvet mot grus och sand. Använd avtorkningsmatta vid entrén och tassar under möbler. Läs mer på [www.tarkett.se](http://www.tarkett.se)

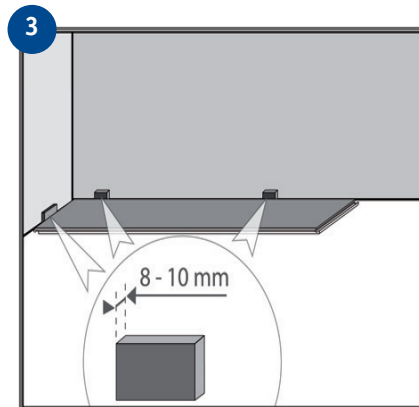
# T-lock



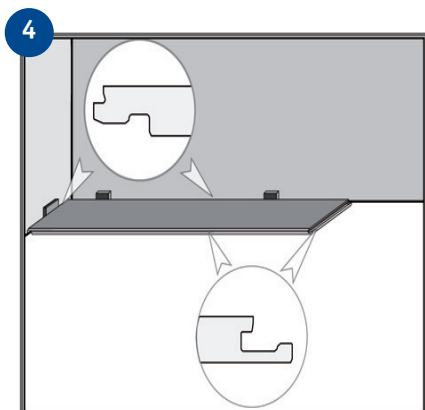
Konditionera paketen före läggning. Kontrollera att det inte finns synliga defekter på laminatbrädorna före och under installationen. Ev. skadade brädor skall ej användas. Kontrollera också att undergolvet är rent, torrt, fast och plant. Ojämnheter >3 mm slipas eller spacklas bort före läggning.



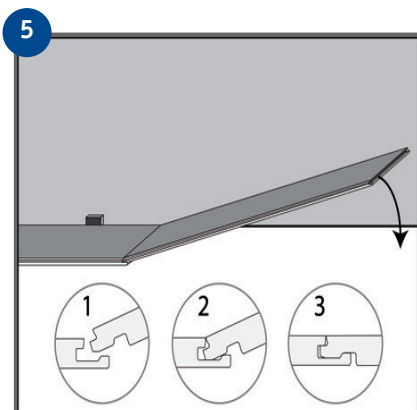
Rulla ut rätt underlagsmaterial. Om ångspärr krävs skall våderna överlappa minst 20 cm.



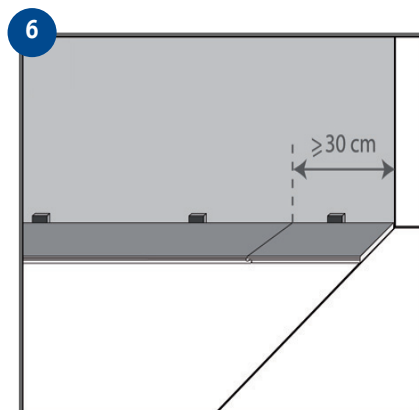
Golvet skall läggas flytande, dvs. kunna krympa och svälla med klimatets växlingar. Du skall därför lägga golvet med 8 – 10 mm rörelsemån till alla väggar och fasta föremål. Använd kilar vid monteringen. Räkna ut hur många brädor som går åt till motsatt vägg, inklusive 8-10 mm expansionsutrymme. Om den sista brädan blir smalare än 5 cm, skall bredden på första brädan minskas så att sista brädan blir minst 5 cm bred.



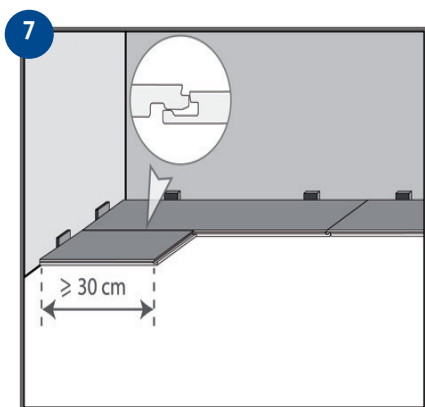
Lägg första brädan i rummets "vänstra hörn" med fjädersidan mot väggen och notspåret ut mot rummet enligt bilden.



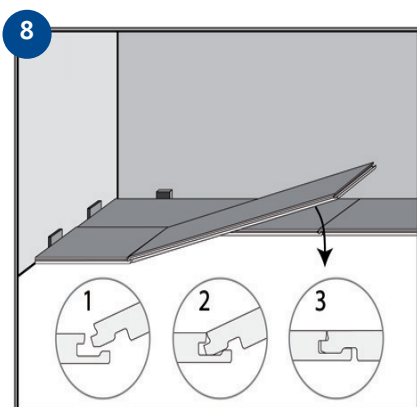
Brädorna i första raden fogas samman genom att föra kortändan på nästa bräda i vinkel, in i noten på redan lagd bräda och sedan sänka ner tills den ligger plant på golvet.



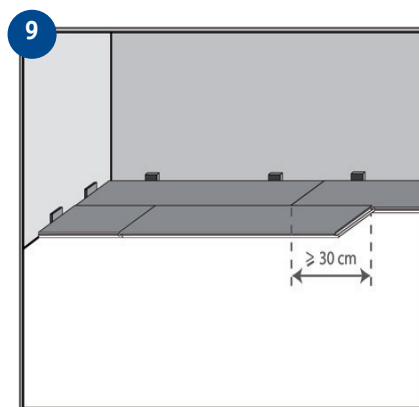
Lägg färdigt första raden. Kapa sista brädan i första raden till rätt längd. Märk ut den längd som behövs och såga längs den uppritade linjen. Kom ihåg expansionsutrymmet om 8-10 mm.



Börja andra raden med resten av sista brädan från första raden (om den är minst 300 mm lång). Kom ihåg distanskilar mot väggen. Lägg brädan i andra raden i "viloläge" uppe på första radens notspår, dvs. du skall inte vinkla ned andra radens långsida på den första raden ännu.

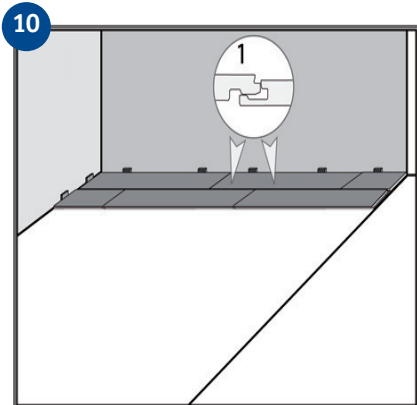


Lägg resterande brädor i andra raden genom att vinkla dem samman i kortändan så att de låser.

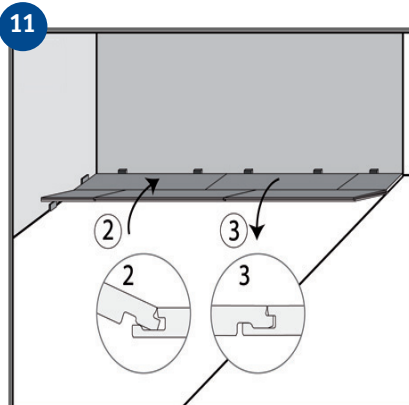


**OBS!** Tvärskarvar skall alltid förskjutas minst 300 mm.

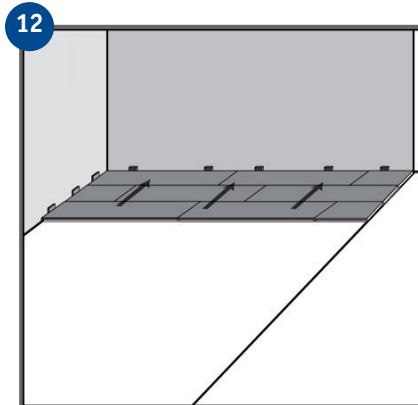
# T-lock



Kapa sista brädan i andra raden i rätt längd.  
**OBS!** Hela andra brädraden skall vila uppe på första radens notspår enligt bilden.



Vinkla upp hela andra raden längs med långsidan så att fjädern går in i notspåret. Fäll ned hela raden. Bryt inte. Om det går trögt, kontrollera så att långsidans fjäder verkligen gått in i notspåret utmed hela långsidan.



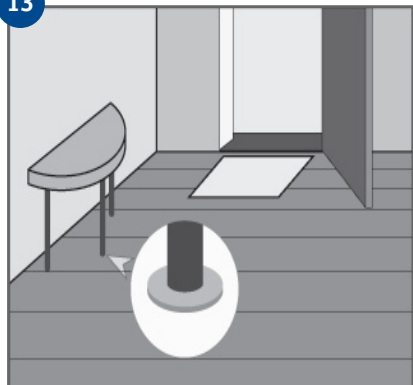
Använd resten av den avkapade brädan från andra raden och börja med tredje raden osv, till dess hela golvet är lagt. Glöm inte att ändförskjutning måste vara minst 300 mm mellan två närliggande rader.

**Sista raden:** Om brädorna i sista raden är för breda behöver du göra följande: Placera brädan som skall läggas rakt ovanpå brädan i näst sista raden. Använd en kort laminatbrädbit, i full bredd, som mätverktyg genom att lägga brädbiten intill väggen, ovanpå brädan som skall läggas (glöm inte expansionsutrymmet 8-10 mm). Dra brädbiten längs väggen, och märk samtidigt med en blyertspenna på mellanbrädan hur stor del av mellanbrädan som skall sågas bort. Såga längs linjen, så kommer mellanbrädan att passa in i avståndet till väggen.

**Rör:** Mät rördiametern och markera rörets placering och diameter på brädan. Borra hål (rörets diameter plus 16-20 mm) och såga i 45 graders vinkel till hålet. Lägg tillbaka delarna och justera så att passningen runt röret blir bra. Limma fast den lösa biten. Täck med rörmanschetter.

**Avslutning:** Ta försiktigt bort distanskilar och montera lister, socklar, rörmanschetter etc.

## 13 Skötsel



Använd torra städmetoder. Se till att skydda golvet mot grus och sand. Använd avtorkningsmatta vid entrén och tassar under möbler. Läs mer på [www.tarkett.se](http://www.tarkett.se)

## Information

**DANMARK**  
**Tarkett A/S**  
Industrivej 2  
2640 Hedehusene  
Tel : 43 90 60 11 - Fax: 43 90 37 00  
[info.dk@tarkett.com](mailto:info.dk@tarkett.com)  
[www.tarkett.dk](http://www.tarkett.dk)

**NORGE**  
**Tarkett AS**  
Postboks 500, Brakerøya  
3002 Drammen  
Tel : 32 20 92 00 - Fax : 32 20 92 01  
[info.norway@tarkett.com](mailto:info.norway@tarkett.com)  
[www.tarkett.no](http://www.tarkett.no)

**SUOMI/FINLAND**  
**Tarkett Oy**  
Lars Sonckin kaari 16  
02600 Espoo  
Puh. : (09) 4257 9000 - Fax : (09) 4257 9090  
[info.fi@tarkett.com](mailto:info.fi@tarkett.com)  
[www.tarkett.fi](http://www.tarkett.fi)

**SVERIGE**  
**Tarkett AB**  
Box 4538  
191 24 Sollentuna  
Tel : 0771-25 19 00 - Fax : 08-96 62 83  
[info.se@tarkett.com](mailto:info.se@tarkett.com)  
[www.tarkett.se](http://www.tarkett.se)